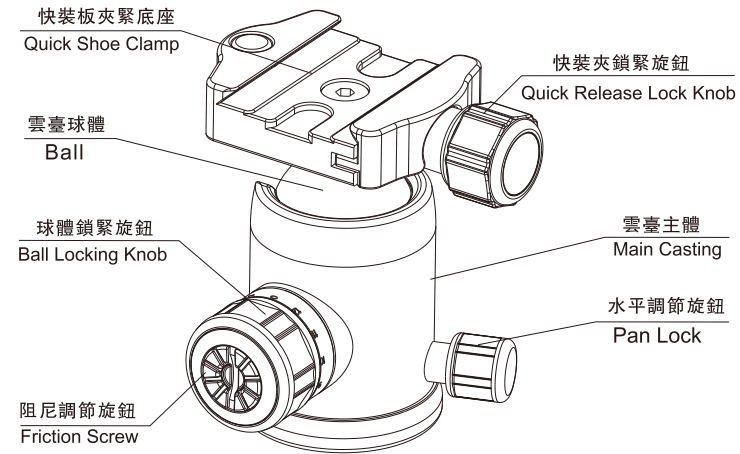


### V系列球形雲臺部品名稱

### V series Head Component Description

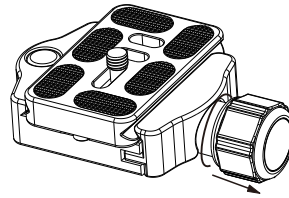


### 快裝夾安全鎖緊系統

### Quick Release Knob with safety

本快裝夾鎖緊系統設計有安全保險裝置可防止因人為原因導致誤操作而使器材滑落。

Based on Benro quick release system, we add safety designing system on this new knob, which can avoid your equipment to drop out due to human mis-operation.

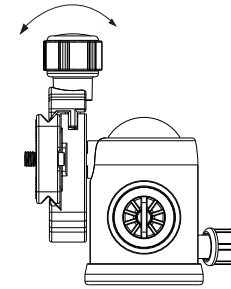
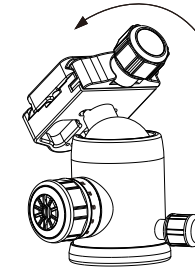


逆時針擰鬆快裝夾鎖緊旋鈕,擰到安全裝置後,拉出鎖緊旋鈕繼續逆時針擰鬆,即可卸下快裝板。

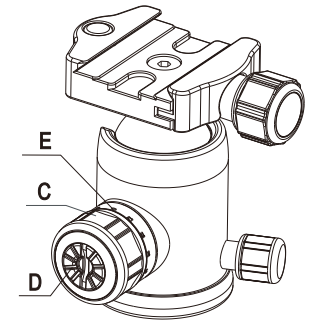
Loosen quick release knob at anti-clockwise direction until to safety position, pull out the lock lever slightly and continue to loose the knob at same direction, then you can dismount the camera plate.

### 雲臺角度調整

### Head Angle



### Friction Adjustment steps



1. Hold the camera, unscrew the friction screw (D) and the ball locking knob (C) anticlockwise. Turn the scale ring (E) to 0.
2. Tighten the ball locking knob (C) slowly according to the weight of the loaded gear to find the wanted level.
3. Tighten the friction screw (D) to increase the friction of the ball.
4. Unscrew the ball locking knob, adjust the camera angle to find the right position, then tighten the knob, it is ready to shoot now.

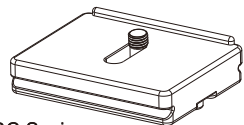
### 快裝板 Quick Release Plate

百諾第二代專業快裝板精選優質鋁合金材料,由精密機械加工精制而成,可兼容國際標準制式快裝夾。

BENRO Professional Generation II QR Plate use high-quality Aluminium materials and are processed by computer controlled machines, which are compatible with all of the international Quick Clamp standards.



PU Series

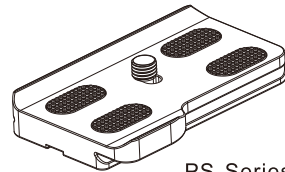


PC Series

PU、PC系列通用快裝板,可適用於所有品牌相機。

PU Series and PC Series QR Plate for Universal Applications.

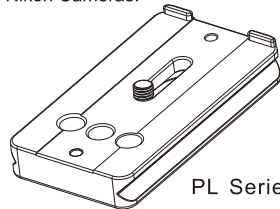
### 快裝板 Quick Release Plate



PS Series

PS系列快裝板為專用快裝板,專為佳能、尼康品牌的相機而設計。

PS Series QR Plate for Select Cannon and Nikon Cameras.



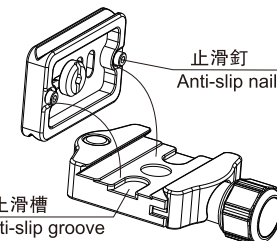
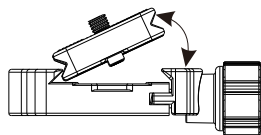
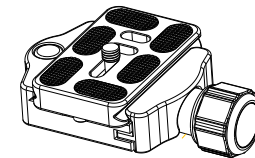
PL Series

PL系列快裝板為鏡頭快裝板,適用於長焦鏡頭。

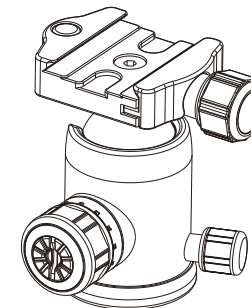
PL Series QR Plate for for all brands of long lenses.

### 快裝板安裝

### QR Plate Mounting



### 雲臺阻尼調節



- 1.手扶相機,將阻尼調節鈕和主旋鈕都調到最鬆狀態,將刻度對準0的位置。
- 2.鎖緊球體固定旋鈕,根據相機設備的重量找到合適的鎖緊度。
- 3.旋緊阻尼調節鈕增加球體摩擦力。
- 4.擰開球體固定旋鈕,調節相機角度直至合適位置,鎖緊固定旋鈕,這樣就可以拍攝了。

## 简体中文

### 注意事项:

感谢您选择百诺品牌。在使用百诺产品之前, 请您仔细阅读此注意事项, 以避免任何意外损失。



使用此产品时, 请不要超过规定的最大承重。



使用此产品时, 时常确认产品各项紧固装置是处于紧固的安全状态, 避免意外损坏相机。



请勿在零下20度或高于零上70度的温度下使用本产品, 不推荐在海水中使用本产品。



请勿长时间将产品放置在太阳下, 避免长时间将产品放置在高温下, 例如靠近汽车玻璃数小时。



在公共场所使用本产品时, 请勿离人, 避免小孩靠近, 造成意外伤害。在危险的地方使用时, 请谨慎操作。



禁止搭载设备(相机)等一起携带移动。



在潮湿, 泥沙, 风尘等环境中使用过后, 一定要用干布将紧固螺母, 和可能藏有泥沙的部分清除干净, 可使用无水酒精, 消毒酒精, 清洁剂等擦洗。



为了人身安全, 在使用本产品时, 请勿靠近高压区域, 或与强效化学接触。

## 繁體中文

### 注意事项:

感謝您選擇百諾品牌。在使用百諾產品之前, 請您仔細閱讀此注意事項, 以避免任何意外損失。



使用此產品時, 請不要超過規定的最大承重。



使用此產品時, 時常確認產品各項緊裝裝置是處於緊裝的安全狀態, 避免意外損壞相機。



請勿在零下20度或高于零上70度的溫度下使用本產品, 不推薦在海水中使用本產品。



請勿長時間將產品放置在太陽下, 避免長時間將產品放置在高溫下, 例如靠近汽車玻璃數小時。



在公共場所使用本產品時, 請勿離人, 避免小孩靠近, 造成意外傷害。在危險的地方使用時, 請謹慎操作。



禁止搭載設備(相機)等一起攜帶移動。



在潮濕, 泥沙, 風塵等環境中使用過後, 一定要用幹布將緊裝螺絲, 和可能藏有泥沙的部分清除乾淨, 可使用無水酒精, 消毒酒精, 清潔劑等擦洗。



為了人身安全, 在使用本產品時, 請勿靠近高電壓區域, 或與強效化學接觸。

## English

### User Notice:

Thank you for choosing Benro. Please read this general instruction sheet before using, to avoid any accidental damage.



Do not exceed the load capacity of this products, (see the specifications)



Always ensure the locks and devices are in safety condition to avoid accidental damage of the camera and other equipment.



Do not use the product at temperture less than -20°C or more than +70°C. It is not recommended to use in seawater.



Avoid leaving the product in high temperture, e.g in the sun for long time or in a car near the car window for hours.



Ensure keeping the product out of reach of children when working at the public place in case any accidental hurt. Use it carefully in dangerous place.



Remove the equipment from the products during transportation.



After using in the wet, dusty, sandy, windy days, it is recommended to clean and dry the tripod with soft cloth. The dirt, dust, and sand in all leg locks, threads, should be removed after use. Clean with mild detergent or alcohol.



For your own safty, don't let this products near any electrical power source and chemical substances.

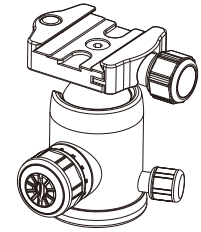


## INSTRUCTIONS

BENRO PROFESSIONAL BALLHEAD

### 說明書 百諾專業球形雲臺

V 系列雲臺



### V SERIES

### 中山百諾專業工業器材有限公司

地址: 中山市坦洲鎮第三工業區 5 9 號  
電話: 0760-86738666  
傳真: 0760-86738669  
網址: www.benro.com  
E-MAIL: sales@benro.cn

HTTP://WWW.BENRO.COM  
TEL: 86-760-86738666  
FAX: 86-760-86738669  
The Third Industrial Area Tanzhou Town Zhongshan City Guangdong China  
BENRO PRECISION INDUSTRIAL (ZHONGSHAN) CO., LTD

